

Durchflussanzeiger Optiflux BL-...GK

ALLGEMEINE MERKMALE

Innengewinde G1/4 bis G1 1/2 Edelstahl

Mechanischer Durchflussanzeiger für flüssige, gasförmige oder aggressive Medien. Das Medium tritt in das Ventilgehäuse ein und hebt die im Ventilsitz ruhende Teflonkugel an. Robuste Ausführung in dem Werkstoff Edelstahl.

* hohe Temperaturbeständigkeit



BL-010GK

TECHNISCHE DATEN

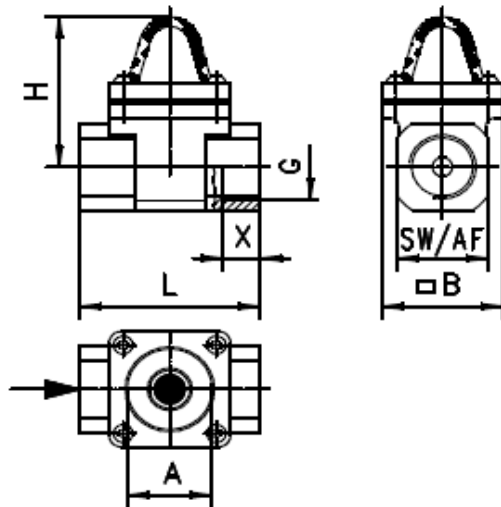
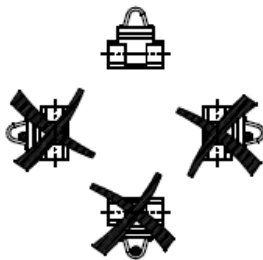
	G	Type	PN bar	Kugel l/min H ₂ O		Qmax. empf. l/min H ₂ O	L mm	H mm	A mm	B mm	SW mm	X mm	Gewicht kg
				erste Be- wegung	voll Sichtbar								
Edelstahl	G 1/4	BL-008GK	16	0,3	1,5	4	76	67	42	60	28	12	0,8
	G 3/8	BL-010GK	16	0,3	1,5	8	76	67	42	60	28	16	0,7
	G 1/2	BL-015GK	16	0,3	1,5	12	76	67	42	60	28	14	0,7
	G 3/4	BL-020GK	16	2,5	5	25	89	78	42	60	45	18	1,4
	G 1	BL-025GK	16	4	8	40	89	78	42	60	45	18	1,3
	G 1 1/2	BL-040GK	16	11	23	60	118	95	50	77	62	30	2,5

Medientemperatur max. 200°C
 durchschnittl. Druckverlust 0,2 bar bei Qmax.

WERKSTOFFE

Gehäuse 1.4436, 1.4410
 Kugel PTFE
 Kuppel Borosilikatglas
 Dichtung Viton und Klingsil C4400

EINBAULAGEN



MESSSTOFFE / MEDIEN



Für dunkle oder stark verschmutzte Medien nicht empfehlenswert.

TYPENNOMENKLATUR

BL-	008	G	K	Beispiel	
				Beschreibung	
	008		●	Nennweite	DN 8 - G1/4
	010		●		DN 10 - G3/8
	015		●		DN 15 - G1/2
	020		●		DN 20 - G3/4
	025		●		DN 25 - G1
	040		●		DN 40 - G1 1/2
		G	●		Innengewinde
			K		Edelstahl