

Strömungswächter Strömungsanzeiger

DKG



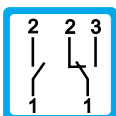
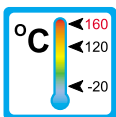
Arbeitsweise

Die Strömungswächter und -anzeiger des Typs DKG arbeiten nach dem Schwebekörper-Messprinzip



Anwendungen

Die Strömungswächter und -anzeiger des Typs DKG werden zur Messung und Überwachung des Durchflusses von Ölen und anderer viskoser Medien eingesetzt. Sie sind so konstruiert, dass auch bei Viskositätsänderungen eine zuverlässige Grenzwertüberwachung möglich ist. Hierbei darf die kinematische Viskosität zwischen 30 cSt und 600 cSt variieren. Die Geräte werden vorwiegend in Schmierkreisläufen eingesetzt. Mögliche Einsatzgebiete sind:



- Zentralschmierungen
- Ölumlaufschmierungen
- Transformatoren

Charakteristika

Die Serie DKG zeichnet sich durch zuverlässige Funktion und einfache Bedienung aus. Weitere Merkmale dieser robusten Baureihe sind:

- Beliebige Einbaulage
- Hohe Funktionssicherheit
- Viskositätskompensation
- Stufenlose Einstellung des Schaltpunktes durch den Anwender
- EX-Ausführung nach ATEX für DKG-1... erhältlich
- Skalen sind in das Schauglas eingebrannt
- Gewindeanschluss Sondergewinde auf Anfrage

Montagehinweise

Der Einbau des Strömungswächters erfolgt beliebig im System. Dabei ist die Durchflussrichtung zu beachten.

Der Strömungswächter darf nicht als tragendes Teil in Rohrkonstruktionen verwendet werden!

Das Medium darf keine festen Körper mit sich führen! Wir empfehlen den Einbau von Schmutzfängern des Typs SFD oder des Typs SFM.

Externe Magnetfelder beeinflussen den Schaltkontakt. Zu Magnetfeldern (z.B. Elektromotoren) ausreichend Abstand einhalten!

Die Betriebsanleitung für DKG muss unbedingt beachtet werden!

DKG 1 0005 09-04 D M



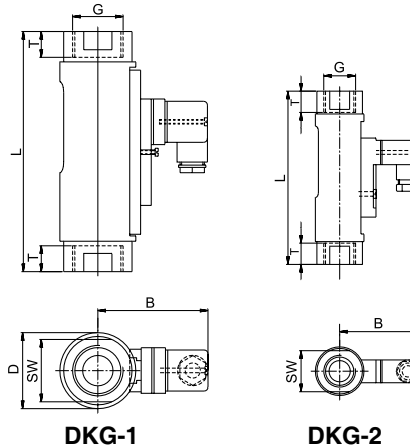
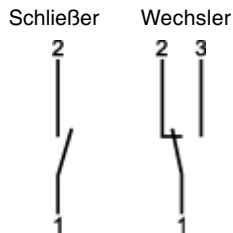
INDUSTRIEREGLER
STEUER- UND REGELGERÄTE MESS- UND REGELSYSTEME



INDUSTRIEREGLER Vertriebs-GmbH
A-2500 BADEN, Meiereigasse 20
Telefon 02252/84505-0, Fax 02252/42260
e-mail info@industrieregler.at
www.industrieregler.at

Messbereiche, Technische Daten

Schaltbild:



DKG-1

DKG-2

Typenübersicht DKG

Typ	Schaltbereich* [l/min]	Einbaumaße mm							Gewicht ca. [g]	
		SW	D	B	G	DN	T	L		
DKG-2/2	0,5 - 1,7	27	32	53	1/2"	15	14	114	300	
DKG-2/4	1,3 - 4									
DKG-2/8	2,5 - 8									
DKG-1/1	0,1 - 0,8	41	50	77	1/4"	8	17	145	850	
DKG-1/2	0,5 - 1,5				1/2"			15		145
DKG-1/4	1 - 4				3/4"			20		139
DKG-1/8	2 - 8				1"			25		158
DKG-1/10	3 - 10	41	50	77	1/2"	15	17	145	850	
DKG-1/15	5 - 15				3/4"			20		139
DKG-1/24	8 - 24				1"			25		158
DKG-1/30	10 - 30									
DKG-1/45	15 - 45	41	50	77	3/4"	20	17	139	850	
DKG-1/60	20 - 60				1"			25		158
DKG-1/90	30 - 90									

* Andere Schaltbereiche auf Anfrage

Betriebsdaten:	DKG-1	DKG-2
Betriebsdruck:	PN 10 bar	PN 16 bar
Druckverlust:	0,02 - 0,4 bar	0,02 - 0,2 bar
Temperatur max.:	120 °C (optional 160 °C)	
Viskositätsbereich:	30 cSt bis 600 cSt	
Messgenauigkeit:	±10% vom Endwert	
Elektrische Daten:		
Schließer:	max. 230V • 1A • 50VA	max. 230V • 3A • 60VA
Wechsler:	max. 250V • 1,5A • 50VA	max. 250V • 1,5A • 50VA
Atex II 2G EEx m II T6 (nur für DKG-1)	Wechsler: 250V • 1A • 30VA, IP67 / Schließer: 250V • 2A • 60 VA, IP67	
EEx m II T6 (nur für DKG-1)	Wechsler: 250V • 1A • 30VA, IP67 / Schließer: 250V • 2A • 60 VA, IP67	
Schutzart:	IP65 (Gerätestecker DIN 43650 Form A oder C) IP67 (1m angegossenes Kabel, bei EEx-Ausführung 2m)	
Ausgangssignal:	Der Kontakt öffnet / wechselt, wenn der Durchfluss den eingestellten Schwellenwert unterschreitet.	
Spannungsversorgung:	Nicht erforderlich (potentialfreie Reedkontakte)	
Andere Steckertypen oder Kabellängen auf Anfrage		
Werkstoffe:	Messing	Edelstahl
Medienberührende Teile:	Messing vernickelt	1.4571
Schauglas: (medienberührend)	Duran 50	Duran 50
Feder: (medienberührend)	1.4571	1.4571
Dichtungen: (medienberührend)	Viton (optional Perbunan, EPDM)*	Viton (optional Perbunan, EPDM)*
Magnete: (medienberührend)	Hartferrit	Hartferrit
Gehäuse: (nicht medienberührend)	Aluminium eloxiert	Aluminium eloxiert

* Andere Dichtungsmaterialien auf Anfrage