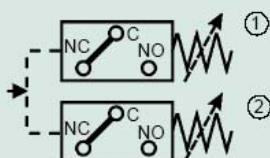


Einfachscharter DPD1T-... und Dualscharter DPD2T-...



Schalt- und Anschlusschema für alle Typen (drucklos)



Bei Vakuum umgekehrt

Stromkreis 1	Stromkreis 2
C = lila	C = braun
NC = blau	NC = orange
NO = rot	NO = schwarz

Technische Daten

Wiederholgenauigkeit	±1% bei konstanter Temperatur
Schalhäufigkeit	max. 20/min
Temperaturbereich	-40 °C ... +75 °C
Druckanschluss	1/8" NPT Innengewinde
Elektrischer Anschluss	Interne Klemmleiste (0,5 - 2,5 mm ²) Standard: WAGO-Klemme und Kabeldurchführung 1/2" NPT, Klemmbereich ø7...12 mm
Elektrische Belastbarkeit und Hysteresen	Viele Mikroschalterausführungen mit unterschiedlichen Schaltleistungen und Hysteresen stehen zur Verfügung und ermöglichen kundenspezifische Anpassungen. Bitte entnehmen Sie die Daten der am häufigsten verwendeten Mikroschalter den nachfolgenden Tabellen. Sprechen Sie mit uns über darüber hinausgehende Anforderungen.
Schutzart	IP65
Gehäuse	Gehäuse aus anodisiertem Aluminium
Mediumberührte Teile	Edelstahl 17.7 PH (1.4542) Aluminium vernickelt O-Ringe: Viton
Eigensicherheit	Die Schalter sind auch für eigensichere Anwendungen geeignet. Im Bestellfall ist der Bestellbezeichnung „Exi“ hinzuzufügen. Bei Verwendung dieser Schalter gelten folgende Höchstwerte: U _{max} = 28 V I _{max} = 50 mA
Schaltpunkteinstellung	Schaltpunkt sinkt durch Drehen der Einstellschraube im Uhrzeigersinn.
Ungefähres Gesamtgewicht	DPD1T-... : 1,6 kg DPD2T-... : 1,7 kg

Druckstufen

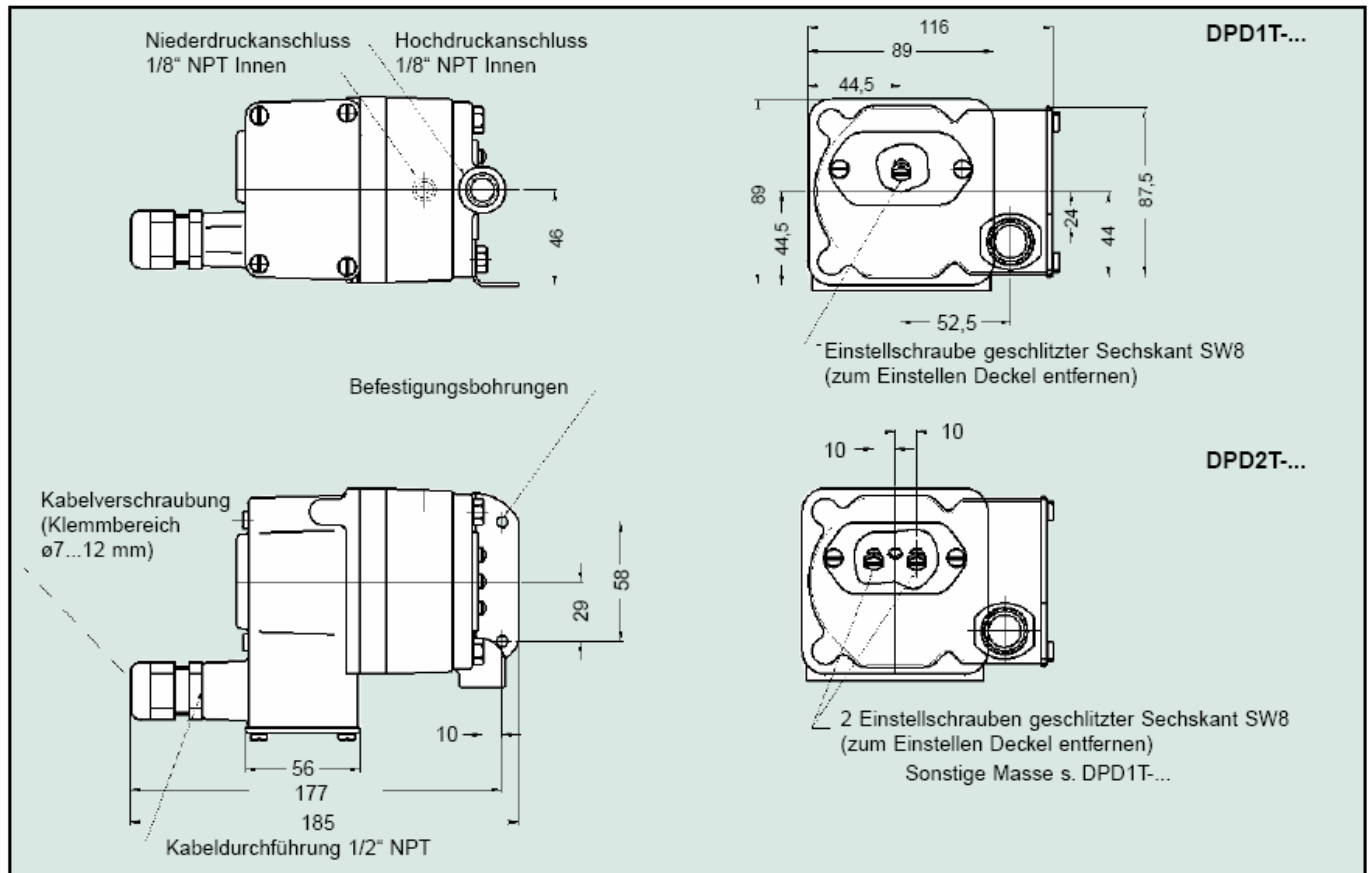
Druckstufencode	Einstellbereich in bar ¹⁾ Differenzdruck		Diff.-Prüfdruck (kurzzeitig) bar	Max. Hysterese der Schaltertypen in bar (Bereichsende)	
	steigend	fallend		H, GH (bar)	M, GM (bar)
Überdruck					
3	0,02 ... 0,2	0,002... 0,19	0,7	0,009	0,017
18	0,05 ... 1,2	0,020... 1,10	4,0	0,023	0,05
80	0,36 ... 5,5	0,030... 5,20	10,9	0,140	0,33
150	0,70 ... 10,3	0,100... 9,70	20,0	0,260	0,6

¹⁾ Betriebsdrücke bis 28 bar sind möglich, der maximale Differenzdruck des Einstellbereiches darf dabei nicht überschritten werden.

grün dargestellte Werte (max. Druck steigend) = max. Betriebsdruck

Einfachschalter DPD1T-... und Dualschalter DPD2T-...

Abmessungen (in mm)



Elektrische Belastbarkeit

Mikroschalter	Besondere Merkmale	Volt AC 50/60 Hz	Ind. Last A	Res. Last A	Volt DC	Ind. Last A	Res. Last A	Bemerkungen
H	Mikroschalter mit Silberkontakten	125 250 480	10 10 3	10 10 3	6 bis 28	0,5	0,5	Kleine Rückschaltwerte; Hohe Wechselspannungs-/ niedrige Gleichspannungslast
M	Mikroschalter mit Silberkontakten	125 250 480	10 10 3	10 10 3	12 24 250	5,0 1,0 0,25	15,0 2,0 0,4	Mittlere Rückschaltwerte; Hohe Wechsel- und Gleichspannungslasten
GH GM	Mikroschalter mit Goldkontakten für Kleinspannung und Schwachstrom	125 30	1 0,1	1 0,1	24 30	1,0 0,1	1,0 0,1	Kleine Rückschaltwerte Mittlere Rückschaltwerte

Bestellnummernbeispiel

Typ	Mikroschalter	Druckstufe	Zusatzoptionen
DPD1T oder DPD2T	H	3SS	ST2

Ihre Bestellnummer

Typ	Mikroschalter	Druckstufe	Zusatzoptionen
<input type="text"/> oder <input type="text"/>	<input type="text"/>	<input type="text"/>	<input type="text"/>

Mikroschalter	Druckstufe VA-Membran	Zusatzoptionen
(H) Silberkontakte, kleine Hysterese	(3SS) 0,02...0,20 bar	DPD1T: (ST1) Stecker DIN 43650-A, 3P+E
(M) Silberkontakte, mittlere Hysterese	(18SS) 0,05...1,25 bar	(ST2) Stecker Amphenol 4P+E
(GH) Goldkontakte, kleine Hysterese	(80SS) 0,28...5,50 bar	(EXI) für Eigensichere Anwendung
(GM) Goldkontakte, mittlere Hysterese	(150SS) 0,52...10,0 bar	DPD2T: (ST3) Stecker DIN 43651, 6P+E
		(EXI) für Eigensichere Anwendung