

Kleinstmengen- Strömungsmesser, -wächter mit und ohne Nadelventil

Messbereiche:
Wasser 0,25-1,5 ... 5-80 l/h
Luft 20-80 l/h ... 0,5-2,5 Nm³/h

Anschluss: 1/8 NPT IG

Werkstoffe:
Polycarbonat und Messing
Polysulfon und Edelstahl

Pmax 6 bar, Tmax +120 °C



Type ISV

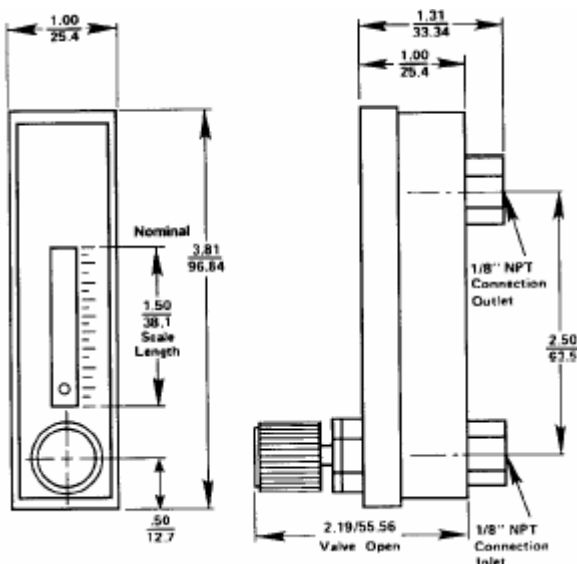
Beschreibung

Der Kleinstmengenströmungsmesser Typ KSV für Flüssigkeiten oder Luft arbeitet nach dem Schwebekörperprinzip. Die Durchflussrichtung ist von unten nach oben, und die Einbaulage ist senkrecht. Die Ablesekante ist die Oberkante der Kugel. Durch das optionale Nadelventil lässt sich eine preiswerte Steuerung aufbauen. Das Gerät ist für Schalttafeleinbau ausgeführt.

Besondere Vorteile:

- Säure- und laugenbeständig
- Sterilisierbar (120 °C); nur Materialkomb. 3 + 4
- Stoß- und bruchsicher
- kleine Abmessungen
- geringes Gewicht
- einfache Montage

Abmessungen



Schalttafel Ausschnitt: 93 + 0,5 mm x 23 + 0,5 mm

Technische Daten

Anschluss:	1/8 NPT Innengewinde
Option:	Schlauchtülle, Ø 8 mm, Polyamid Gerade Ausführung (Best.-Nr. ...G) Winkel-Ausführung (Best.-Nr. ...W) Kunststoffschnidringverschraubung (Best.-Nr. ...K)
Eintritt-Austritt:	waagrecht
Messgenauigkeit:	±6% vom Skalen-Endwert
Reproduzierbarkeit:	1% vom Endwert
Betriebsdruck:	max. 6,0 bar (Gerät ist nicht für Unterdruck geeignet)
Betriebstemperatur:	Polycarbonat: -20°C bis +60°C
Polysulfon:	-20°C bis +120°C

Materialkombinationen

	Gehäuse	Anschluss	O-Ringe
1	Polycarbonat	Messing vern.	Perbunan
2	Polycarbonat	Edelst. 1.4305	Viton
3	Polysulfon	Messing vern.	Perbunan
4	Polysulfon	Edelst. 1.4305	Viton

Type	Messbereich		Schwebekörper	Werkstoffe			
	Wasser l/h	Luft l _N /h		Anschlussstücke	Gehäuse	O-Ringe	
KVS-15	0,25 – 1,5	20 – 80	Glas	Messing, Vernickelt oder Edelstahl	Polycarbonat oder Polysulfon	Perbunan (für Messing Ausführung) oder Viton (für Edelstahl Ausführung)	Wahlweise mit oder ohne Nadelventil
KVS-40	1 – 4	50 – 150	Edelstahl				
KVS-60	0,5 – 6	20 – 300	Glas				
KVS-150	2,5 – 15	50 – 500	Edelstahl				
KVS-300	5 – 30	0,25 – 1,5 Nm ³ /h	Titan				
KVS-800	10 - 80	0,5 – 2,5 Nm ³ /h	Edelstahl				

Option: Schlauchtülle, gerade Ausführung Sachnr. ...G anhängen / Winkel-Ausführung Sachnr. ...W anhängen.
Kunststoffschnidringverschraubung für PE- und PP-Rohre ND 6 mm ...K anhängen.

*Bei 1,2 bar abs.; 20°C