

Durchflussmesser Rototron RT-...AK

ALLGEMEINE MERKMALE

Außengewinde G1/2A bis G2A Edelstahl

Als primärer Messwertaufnehmer dient eine Turbine, deren Umdrehungen linearproportional zur fließenden Durchflussmenge sind.

- * hohe Genauigkeit
- * keine magnetischen Bauteile im Medienraum
- * hohe Druckbelastung



RT-020AK004P

TECHNISCHE DATEN

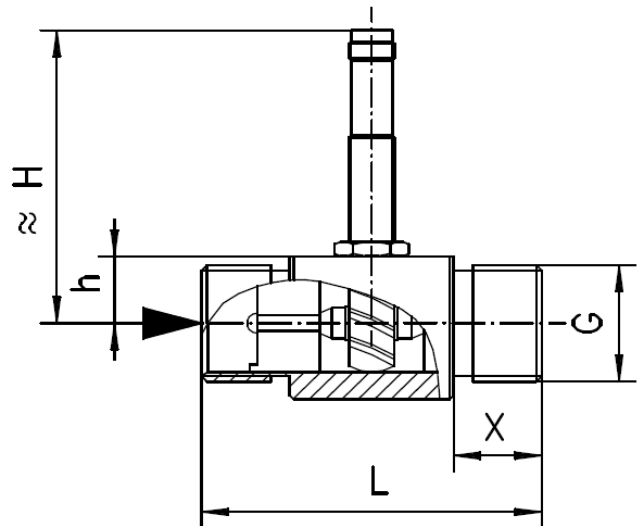
	G	Type	PN bar	Qmax. empf. m ³ /h H ₂ O	Messbereich m ³ /h (1-5mm ² /s)	H mm	L mm	X mm	Gewicht kg
Edelstahl	G 1/2 A	RT-015AK001.	250	1,32	0,11 - 1,1	71	64	19	0,30
	G 3/4 A	RT-020AK002.	250	2,64	0,22 - 2,2	74	64	19	0,40
	G 3/4 A	RT-020AK004.	250	4,8	0,40 - 4,0	74	64	19	0,40
	G 3/4 A	RT-020AK008.	250	9,6	0,80 - 8,0	74	83	22	0,40
	G 1 A	RT-025AK016.	250	19	1,60 - 16,0	78	88	23	0,60
	G 1 1/2 A	RT-040AK034.	250	40	3,40 - 34,0	84	114	28	1,40
	G 2 A	RT-050AK068.	250	80	6,80 - 68,0	89	132	29	1,90

Toleranz ±1% vom Endwert
<10 bis 100% vom Messbereich
inklusive Linearität und Wiederholgenauigkeit

Medientemperatur max. 85°C
Max. Partikelgröße 0,5 mm
durchschn. Druckverlust 0,3 bar bei Qmax.

OPTION

Medientemperatur 150°C, kombinierbar mit allen
Elektroniksensoren oder -köpfen



WERKSTOFFE

Gehäuse Edelstahl
Turbine Edelstahl
Lager Wolfram-Karbid
Kugellager Edelstahl

INDUSTRIEREGLER
STEUER- UND REGELGERÄTE

MESS- UND REGELSYSTEME



Industrieregler Vertriebs-GmbH
A-2500 Baden Meiereigasse 20
Tel.: +43/2252/84505-0
info@industrieregler.at

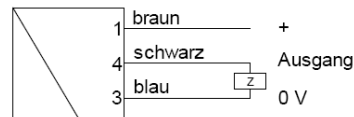
ELEKTRISCHE DATEN

Hall-Sensor (vorgespannt)
 Spannungsbereich 10..30 V DC
 Stromaufnahme 20 mA ohne Last
 Max. Laststrom 100 mA
 Anschluss für Rundsteckverbinder M12x1, 4-pol
 Schutzart IP 67

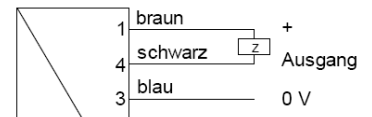
Schaltbild 0.319

z=Last

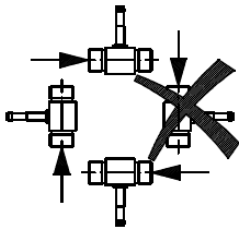
PNP



NPN

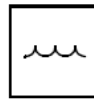


EINBAULAGEN



10 x DN als
 Beruhigungsstrecke im
 Ein- und Auslauf

MESSSTOFFE / MEDIEN



Wasser



für aggressive Medien



Öl bis 5mm²/s

TYPENNOMENKLATUR

Kombinationsmöglichkeit im Rahmen der Tabelle 'Technische Daten'

RT-	015	A	K	001	P	Beispiel
						Beschreibung
	015				●	Nennweite
	020				●	
	025				●	
	040				●	
	050				●	
		A			●	
			K		●	Edelstahlausführung
				001	●	Messbereich (1-5mm ² /s)
				002	●	
				004	●	
				008	●	
				016	●	
				034	●	
				068	●	
					P	Ausgang PNP
					N	Ausgang NPN
					E	Ausgang über Vorortelektronik (z.B. omni-RT)
Programmoption					○	Flanschausführung
BASIC						Temperatur max.150°C
Sonderoption					□	DN 80-300 PN16
VARIO						Ausführung für Luft/Gas
						Bereich ab 0,05 m ³ /h
Zubehör					⊕	EX Verstärker EEV1, Produktinformation 80.1.EEV1.
PLUS						Zähler EEZ904, Produktinformation 83.1.EEZ904.

Sonderausführungen: Schaltausgang, Frequenzwandler, Stromausgang und omni/smart Prozessor

KOMBINATIONSBEISPIELE

omni-RT

Vorortelektronik mit Digitalanzeige,
 2xNPN und PNP Schalter
 4(0)..20mA Analogausgang
 Grafik Display mit Melde LED
 Programmiering



weitere Umformer

Flex Schalt- und Frequenzausgang, 0..10V oder 4..20mA, PNP,NPN
 ESA1 kompakte Vorortanzeige und Schaltmodul
 ESK2 2 Schaltkontakte - Versorgung 24 V DC
 ESK3 1 Schaltkontakt - Versorgung 230 V AC
 konzipiert für sicherheitsrelevante Anwendungen
 EFFS Schaltausgang
 EFFI Stromausgang 4(0)..20mA
 EFFF Frequenzausgang

