

Strömungswächter Strömungsanzeiger

RVO/U



Arbeitsweise

Die Strömungswächter und -anzeiger des Typs RVO/U arbeiten nach dem Schwebekörper-Messprinzip

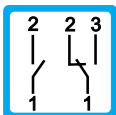
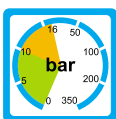
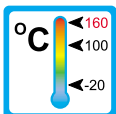


Anwendungen

Die Strömungswächter und -anzeiger des Typs RVO/U werden zur Messung und Überwachung von Volumenströmen flüssiger Medien verwendet.

Dabei werden die Geräte u.a. in folgenden Bereichen eingesetzt:

- Kühlsysteme und Kühlkreisläufe
- Maschinenbau z.B. Schweißmaschinen und Laseranlagen
- Medizintechnik
- Pharmazeutische Industrie
- Chemische Industrie
- Forschung und Entwicklung



Charakteristika

Die Serie RVO/U zeichnet sich durch zuverlässige Funktion und einfache Bedienung aus. Weitere Merkmale dieser robusten Baureihe sind:

- Beliebige Einbaulage
- Hohe Funktionssicherheit
- Hohe Schaltgenauigkeit
- Stufenlose Einstellung des Schaltpunktes durch den Anwender
- EX-Ausführung nach ATEX für RVO/U-1... erhältlich
- Skalen sind in das Schauglas eingebrannt
- Gewindeanschluss Sondergewinde auf Anfrage

Montagehinweise

Der Einbau des Strömungswächters erfolgt beliebig im System. Dabei ist die Durchflussrichtung zu beachten.

Der Strömungswächter darf nicht als tragendes Teil in Rohrkonstruktionen verwendet werden!

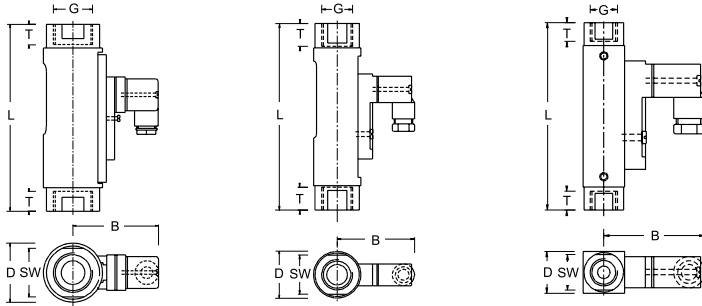
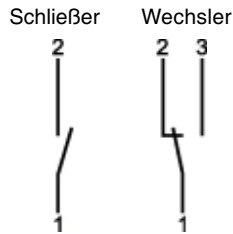
Das Medium darf keine festen Körper mit sich führen! Wir empfehlen den Einbau von Schmutzfängern des Typs SFD oder SFM.

Externe Magnetfelder beeinflussen den Schaltkontakt. Zu Magnetfeldern (z.B. Elektromotoren) ausreichend Abstand einhalten!

Die Betriebsanleitung für RVO/U muss unbedingt beachtet werden!

Messbereiche, Technische Daten

Schaltbild:



Typenübersicht RVO/U

Typ	Schaltbereich* l/min H ₂ O	Einbaumaße mm							Gewicht ca. [g]
		SW	D	B	G	DN	T	L	
RVO/U-4/01	0,005 - 0,06	17	20	49	1/4"	8	10	90	140
RVO/U-4/02	0,025 - 0,13								
RVO/U-4/06	0,1 - 0,6								
RVO/U-4/1	0,2 - 1,2								
RVO/U-4/2	0,4 - 2,0								
RVO/U-4/3	0,5 - 3,0								
RVO/U-4/5	1,0 - 5,0	27	32	53	1/2"	15	14	114	300
RVO/U-2/05	0,1 - 0,5								
RVO/U-2/1	0,2 - 1								
RVO/U-2/2	0,4 - 1,6								
RVO/U-2/4	1 - 4								
RVO/U-2/8	2 - 8								
RVO/U-2/15	4 - 15	41	50	77	3/4"	20	18	139	800
RVO/U-2/20	5 - 22								
RVO/U-2/28	6 - 28								
RVO/U-1/30	8 - 30								
RVO/U-1/45	15 - 45								
RVO/U-1/90	30 - 90								
RVO/U-1/150	60 - 150	41	50	77	1"	25	18	158	900

* Die angegebenen Werte sind Abschaltpunkte, andere Schaltbereiche auf Anfrage.

Betriebsdaten	RVO/U-1	RVO/U-2	RVO/U-4
Betriebsdruck:	PN 10 bar	PN 10 bar	PN 16 bar
Druckverlust:	0,02 - 0,4 bar	0,02 - 0,3 bar	0,02 - 0,2 bar
Temperatur max.:	100 °C (optional 160 °C)		
Messgenauigkeit:	±10% vom Endwert		
Elektrische Daten:			
Schließer:	max. 230V • 1A • 50VA	max. 230V • 3A • 60VA	max. 200V • 1A • 20VA
Wechsler:	max. 250V • 1,5A • 50VA	max. 250V • 1,5A • 50VA	max. 200V • 1A • 20VA
Atex II 2 G EEx m II T6 (nur für RVO/U-1)	Wechsler: 250V • 1A • 30VA, IP67 / Schließer: 250V • 2A • 60 VA, IP67		
Atex II 2 D IP67 T80 °C (nur für RVO/U-1)	Wechsler: 250V • 1A • 30VA, IP67 / Schließer: 250V • 2A • 60 VA, IP67		
Schutzart:	IP65 (Gerätestecker DIN 43650 Form A oder C)		
	IP67 (1 m angegossenes Kabel, bei EEx-Ausführung 2 m)		
Ausgangssignal:	Der Kontakt öffnet / wechselt, wenn der Durchfluss den eingestellten Schaltpunkt unterschreitet.		
Spannungsversorgung:	Nicht erforderlich (potentialfreie Reedkontakte)		
Andere Steckertypen oder Kabellängen auf Anfrage			
Werkstoffe:	Messing	Edelstahl	
Medienberührende Teile:	Messing vernickelt	1.4571	
Schauglas: (medienberührend)	Duran 50	Duran 50	
Feder: (medienberührend)	1.4571	1.4571	
Dichtungen: (medienberührend)	Perbunan (optional Viton, EPDM)*	Viton (optional Perbunan, EPDM)*	
Magnete: (medienberührend)	Hartferrit	Hartferrit	
Gehäuse: (nicht medienberührend)	Aluminium eloxiert	Aluminium eloxiert	

* Andere Dichtungsmaterialien auf Anfrage