

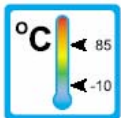
Strömungswächter

SPM-L



Arbeitsweise

Die Strömungswächter des Typs SPM-L sind Paddelschalter



Anwendungen

Die Strömungswächter des Typs SPM-L werden zur Überwachung von Strömungen gasförmiger Medien verwendet. Dabei werden die Geräte u.a. in folgenden Bereichen eingesetzt:

- Kühlsysteme und Kühlkreisläufe
- Heizungs- und Klimaanlage
- Forschung und Entwicklung

Charakteristika

Die Serie SPM-L zeichnet sich durch zuverlässige Funktion und einfache Bedienung aus.

Weitere Merkmale dieser Baureihe sind:

- Schmutzunempfindlichkeit
- Hohe Schaltleistung
- Einfache Montage
- Geringer Druckverlust

Montagehinweise

Der Einbau des Strömungswächters im System kann waagrecht oder senkrecht erfolgen. Dabei darf das Gerät nicht von unten eingebaut werden. Die Durchflussrichtung ist zu beachten. Vor und hinter dem Paddel sollten Beruhigungsstrecken eingehalten werden, deren Längen mindestens dem 5-fachen Rohrdurchmesser entsprechen. Bei senkrechter Einbaulage ist der Schalterpunkt nachzujustieren, um das Paddelgewicht auszugleichen. Der Strömungswächter darf nicht als tragendes Teil in Rohrkonstruktionen verwendet werden!

SPM-L 1 0001 11-04 D M

INDUSTRIEREGLER

STEUER- UND REGELGERÄTE

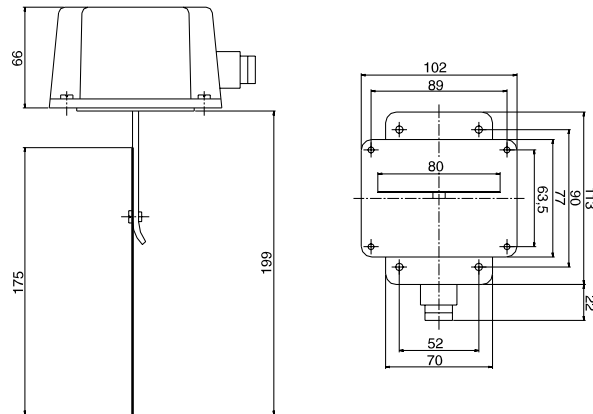
MESS- UND REGELSYSTEME



NIVEAU
DURCHFLUSS
DICHT
DRUCK
TEMPERATUR
VENTILE
DIVERSES

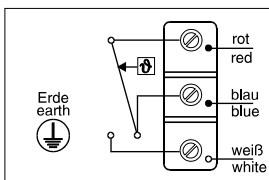
INDUSTRIEREGLER Vertriebs-GmbH
A-2500 BADEN, Meiereigasse 20
Telefon 02252/84505-0, Fax 02252/42260
e-mail info@industrieregler.at
www.industrieregler.at

Technische Daten



SPM-L

Schaltbild



rot: common

blau: N. C. (Öffner)

weiß: N. O. (Schließer)

Die Schaltwerte sind der Tabelle 1 zu entnehmen. Werkseitig sind die Geräte auf minimale Schaltwerte eingestellt. Durch Drehen der Messbereichsschraube im Uhrzeigersinn (siehe Betriebsanleitung) können die Schaltwerte erhöht werden.

Tabelle 1: Schaltwerte für Luft

Typ	Abschaltwert min. [m/s]	Abschaltwert max. [m/s]	Einschaltwert min. [m/s]	Einschaltwert max. [m/s]
SPM-L	1,0	8,0	2,5	9,2

Bei einem Schalterpunkt von über 5 m/s ist das Paddel an der markierten Stelle abzuschneiden.

Der unterste Abschaltwert erhöht sich dann auf 2,5 m/s Strömungsgeschwindigkeit.

Technische Daten

Gehäuse:	galvanisierte Stahlblechbodenplatte mit ABS-Abdeckung; Schutzart der aussenliegenden Seite: IP 65			
Befestigungsplatte:	Messing			
Paddel:	Edelstahl 1.4310			
Kontakt:	staubgekapselter Mikroschalter	Schaltwerte:	15 (8) A, 24 - 250 V AC	
optional:	Goldkontakte auf Anfrage			
Medientemperatur:	-10 °C bis 85 °C	Umgebungstemperatur:	-10 °C bis 85 °C	

SPM 2 0001 11-04.D.M

