

Standardschalter

Die meistverwendeten Schalter



Typ A 01 041

Für den horizontalen Einbau mit fixer Schaltdifferenz zur Alarmierung, Begrenzung und Steuerung.

Nenndruck	PN 25, max. 25 bar bei 300°C
Betriebstemperatur	0 bis 300°C
Umgebungstemperatur	0 bis 70°C
Dichte der Flüssigkeit	mind. 0.7 kg/dm ³
Schaltdifferenz	Fix 12 mm
Werkstoff nasse Seite	rostfreier Edelstahl (CrNiMo)
Werkstoff Flansch	rostfreier Edelstahl (CrNiMo)
Werkstoff Schaltgehäuse	seewasserbeständiger Aluminium-Druckguss
Flanschmasse	92 x 92 mm (Lochkreis: 92 mm)
Schaltelement	Mikroschalter, Wechsler (SPDT)
Schaltleistung	5A/250 VAC, 5A/30 VDC
Schutzart	IP 65
Gestängeverlängerung	nur bei Typ A 01 04 möglich

Ähnliche Ausführungen

Typ A 01 04

Wie A 01 041, jedoch ist die Verwendung von Gestängeverlängerung G1, G2 und G3 möglich.

Typ 5A 01 041

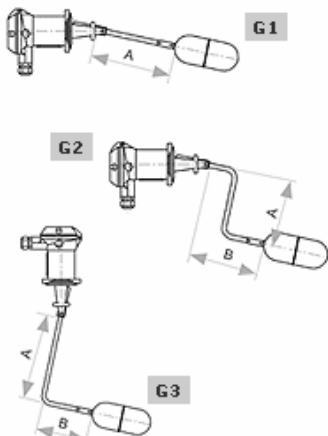
Für aggressive Umgebungsbedingungen mit komplett rostfreiem Gehäuse (CrNiMo)

Typ 2A 01 041

Mit chromatiertem Schaltergehäuse

Typ A 01 07

Für niedrige Dichten: 0,5 kg/dm³



Gestängeverlängerung zu Typ A 01 04

Wo es die Einbaubedingung oder die Schaltdifferenz erfordert, kann der Füllstandschalter mit den Gestängeverlängerungen G1 oder G2 versehen werden. Für den vertikalen Einbau wird die Gestängeverlängerung G3 verwendet.

Typ A 01 051 bis A 01 054

Mit Schutzbalg für verschmutzte Medien.

Typ A 01 051

Schutzbalg: Perbunan
Betriebstemperatur: 0 bis 120°C

Typ A 01 052

Schutzbalg: Silikon
Betriebstemperatur: 0 bis 200°C

Typ A 01 053

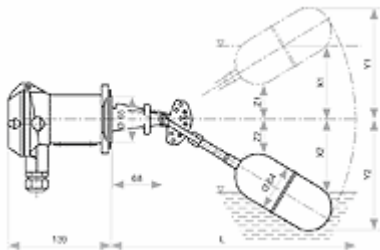
Schutzbalg: Viton® Fluorelastomer
Betriebstemperatur: 10 bis 200°C

Typ A 01 054

Schutzbalg: PTFE
Betriebstemperatur: 0 bis 250°C

Einbaulänge: 253 mm

Übrige technische Daten: wie A 01 041



Für manuell einstellbare Schaltdifferenz

Typ A 01 090 bis A 01 093

Ideal als 2-Punkt-Steuerung, z.B. für Pumpensteuerung

Typ A 01 090

Einstellbare Schaltdifferenz 37 bis 218 mm

Typ A 01 091

Einstellbare Schaltdifferenz 56 bis 317 mm

Typ A 01 092

Einstellbare Schaltdifferenz 83 bis 442 mm

Typ A 01 093

Einstellbare Schaltdifferenz 93 bis 557 mm

Einbaulänge je nach Typ 278 bis 561 mm

Dichte der Flüssigkeit min. 0,8 kg/dm³

Übrige techn. Daten wie A 01 041