

für Drucküberwachungen mit innenliegender oder frontbündiger Edelstahlmembran, Digitalanzeige, 2 Schaltausgängen und 1 Analogausgang, Genauigkeitskl. 0,5% v. M. E., Option: RS232 oder Profibus-DP Schnittstelle

Merkmale

Alphanumerische 4-stellige Dot-Matrixanzeige, mikroprozessorgesteuert, selbstüberwachend mit Fehlerausgang, skalierbarer Analogausgang. Alle Parameter programmierbar über Folientastatur, einstellbare Tastatursperre, verschiedene Berechtigungsebenen, robuste Edelstahlausführung, optional: drehbares Display

Messbereiche

0...1 bar bis 0...10 bar, Absolutdruck
-1...0 bar bis 0...600 bar, Relativdruck

Einsatzbereiche

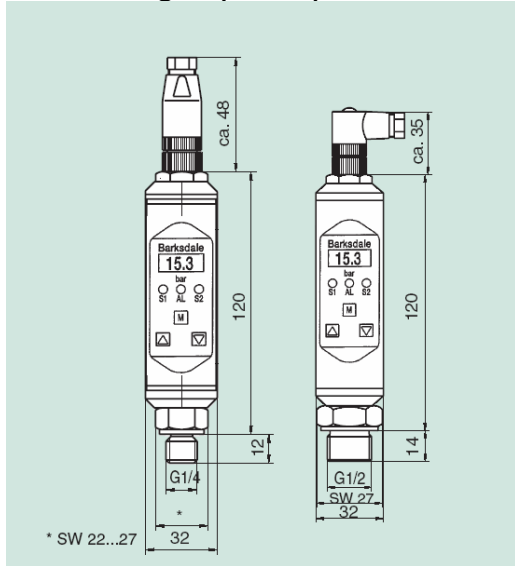
Hydraulik und Pneumatik. Prozess-/ Chemietechnik, Prüfstand- und Apparatebau, KFZ-/ Spritzgussmaschinenbau



Technische Daten

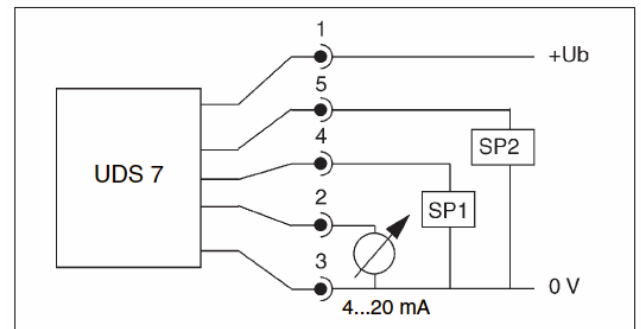
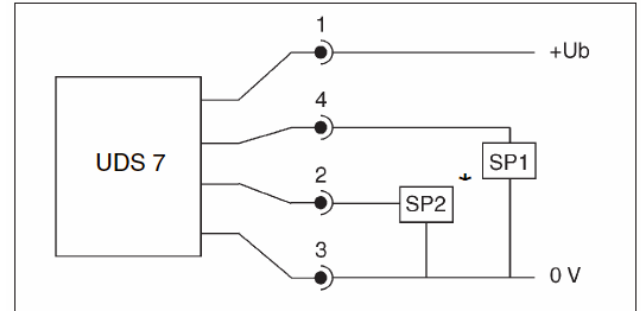
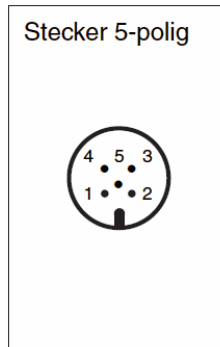
Sensorelement	Piezoresistive Druckmesszelle / Option: Dünnschicht DMS-Messzelle	Kompensierter Bereich	-10 °C...+70 °C
Werkstoffe:		Wiederholgenauigkeit	±0,1% v. M. E.
medienberührte Teile	Edelstahl 1.4301	Temperaturbereich	-25 °C...+100 °C (Medium) -10 °C...+ 70 °C (Elektronik) -30 °C...+ 80 °C (Lagerung)
Elektronikgehäuse	Edelstahl 1.4571	Betriebsanzeige	4-stellige Dot-Matrix-Anzeige, Ziffernhöhe 5 mm, grün
Dichtungen	Viton	Anzeigebereich	-999...+9999
Bedienelemente	3 Drucktaster mit fühlbarem Druckpunkt	Anzeigerate	5 / s
Schutzart / Schutzklasse	IP65 Stecker, IP67 Kabel / III	Dämpfung	0,0...9,9 s ein
Druckanschluss	G 1/4 AG, 1/4" NPT AG G 1/2 Außengewinde, Membran vorne liegend für klebrige Medien	Helligkeit	20...100% einstellbar
Abmessungen	32 mm x 120 mm (ohne Kupplungsdose)	Fehleranzeige	LED rot und als Klartext im Display
Gewicht	ca. 350 g	Stromaufnahme	ca. 40 mA bei Ub=24 V DC (ohne Last)
a) Messbereiche (bar)	±0,5% v. M. E. bei 25 °C Sonderkalibrierung (Option): ± 0,25% v. M. E.	Analogausgang	4...20 mA
a) 0,2 0,4 0,6 1 2 5 10 50 100 200 400 600 800 1000		Stromausgang	max. RI = (Ub-12 V) / 20 mA
b) 2,5 2,5 2,5 3 4 7 15 75 150 300 600 800 1000 1500		Bürde	RI = 600 Ohm bei Ub = 24 V DC
b) Überlast (bar)		Bürdeneinfluss	0,3% / 100 Ohm
Linearitätsfehler	±0,5% v. M. E. bei 25 °C Sonderkalibrierung (Option): ± 0,25% v. M. E.	Spannungsausgang	0...10 V DC
Messwerterfassung		Belastung	max. 10mA, kurzschlussfest
Auflösung	12 Bit (4096 Schritte je Messspanne)	Einstellbereich	25%...100% v. M. E.
Abtastrate	100/s (für Spitzenwertspeicher)	Transistor-Grenzkontakt(e)	
Elektrischer Anschluss	Gerätestecker M12 x 1 4-pol. / -pol., Kupplungsdosen sind separat zu bestellen (s. Zubehör)	Einstellbereich	0%...125% v. M. E.
		Rückschalthysterese	0%...125% v. M. E.
		Schaltfrequenz	max. 100 Hz
		Verzögerungszeit	max. 500 mA, kurzschlussfes
		Anzeige	0,0...9,9 s einstellbar
		Zubehör	LED grün
		Zulassung	Adapter zur Ausrichtung des Druckschalters, Dämpfungsschraube, Kupplungsdose
			GL ausschließlich mit Schiffbau kabel, auf Anfrage

Abmessungen (in mm)



Anschlussschema

Stecker



Gerätestecker M 12 x 1, 5-polig	Ausführung mit 1 Schalt- ausgang	Ausführung mit 2 Schalt- ausgängen	Ausf. mit 1 Schalt- ausgang und 1	Ausf. mit 2 Schalt- ausgängen und 1
Pin 1	+Ub 18...32 V DC	+Ub 18...32 V DC	+Ub 18...32 V DC	+Ub 18...32 V DC
Pin 2	-	SP2 0,5 A max.	Analog 4...20 mA/ 0...10 V DC	Analog 4...20 mA/ 0...10 V DC
Pin 3	0 V	0 V	0 V	0 V
Pin 4	SP1 0,5 A max.	SP1 0,5 A max.	SP1 0,5 A max.	SP1 0,5 A max.
Pin 5	-	-	-	SP2 0,5 A max.

Bestellnummern

Druckbereiche	Alle UDS 7-Ausführungen: unten		2 Schaltausgänge, Analogausgang: s.	
	LED-Dot-Matrix-Anzeige Prozessanschluss: G1/4, AG		LED-Dot-Matrix-Anzeige Prozessanschluss: G1/2, AG, quasi frontbündig	
	4...20 mA	0...10 V DC	4...20 mA	0...10 V DC
0... 1 bar absolut	0427-488	0427-729	---	---
0... 5 bar absolut	0427-489	0427-730	---	---
0... 10 bar absolut	0427-490	0427-731	---	---
0... 10 bar relativ	0427-491	0427-735	0427-509	0427-736
0... 50 bar relativ	0427-492	0427-737	0427-510	0427-738
0... 100 bar relativ	0427-493	0427-739	0427-511	0427-740
0... 200 bar relativ	0427-494	0427-741	0427-512	0427-742
0... 400 bar relativ	0427-495	0427-743	0427-513	0427-744
0... 600 bar relativ	0427-496	0427-745	0427-514	0427-746

Weitere Messbereiche auf Anfrage

Zubehör

Bestellnummer	Beschreibung
0499-016	Adapter G1/4 IG - G1/4 AG zur optimalen Ausrichtung des Druckschalters
906-0052	Adapter G1/4 IG - G1/2 AG Manometeranschluss
0499-002	Wandhalterung Edelstahl
901-0677	Dämpfungsschraube 0,2 mm bei schnellen Druckänderungen und hoher Impulsrate