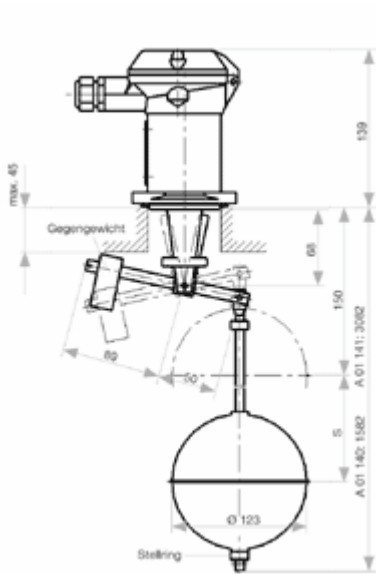


# Vertikalschalter

## Typ A 01 140 und A 01 141

Für den Einbau von oben



Funktion	2-Punkt-Steuerung (Pumpe) oder 1 Schaltpunkt (Alarm)
Nennndruck	PN 16 nach DIN
Betriebstemperatur	0 bis 300°C
Umgebungstemperatur	0 bis 70°C
Dichte der Flüssigkeit *) Pumpensteuerung *) Alarm	Min. 0.45 kg/dm <sup>3</sup> Min. 0.30 kg/dm <sup>3</sup>
Schalt Differenz:	A 01 140: 12 bis 1340 mm A 01 141: 12 bis 2840 mm
Werkstoff nasse Seite	CrNiMo
Werkstoff Schaltmodul	Seewasserbeständiger Aluminiumdruckguss
Flanschmasse	Lochkreis 92 mm
Schaltelement	SPDT-Mikroschalter
Schaltleistung	5A / 250 VAC, 5 A / 30 VDC
Schutzart	IP 65

# INDUSTRIEREGLER

STEUER- UND REGELGERÄTE

MESS- UND REGELSYSTEME



Industrieregler Vertriebs-GmbH  
A-2500 Baden Meiereigasse 20  
Tel.: +43/2252/84505-0  
info@industrieregler.at