

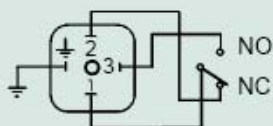
Kompaktdruckschalter X1T (Kolben)

Technische Daten

Wiederholgenauigkeit	±1% typisch
Schalhäufigkeit	max. 60/min
Temperaturbereich	-30 °C . . . +80 °C
Druckanschluss	G ¼ Innengewinde Oder Flanschanschluss
Elektrischer Anschluss	Steckverbinder DIN 43650
Elektrische Belastbarkeit und Hysteresen	Siehe Tabelle
Schutzart	IP65
Gehäuse	Kompaktes Gehäuse aus Aluminium
Mediumberührte Teile	NBR und PTFE Edelstahl und Wälzlagerstahl
Eigensicherheit	Die Schalter sind auch für eigensichere Anwendungen geeignet. Im Bestellfall ist der Bestellbezeichnung „Exi“ hinzuzufügen. Bei Verwendung dieser Schalter gelten folgende Höchstwerte: U _{max} = 28 V I _{max} = 50 mA
Schalpunkteinstellung	Schaltpunkt sinkt durch Drehen der Einstellschraube im Uhrzeigersinn.
Ungefähres Gesamtgewicht	0,4 kg



Schalt- und Anschlusschema (drucklos)



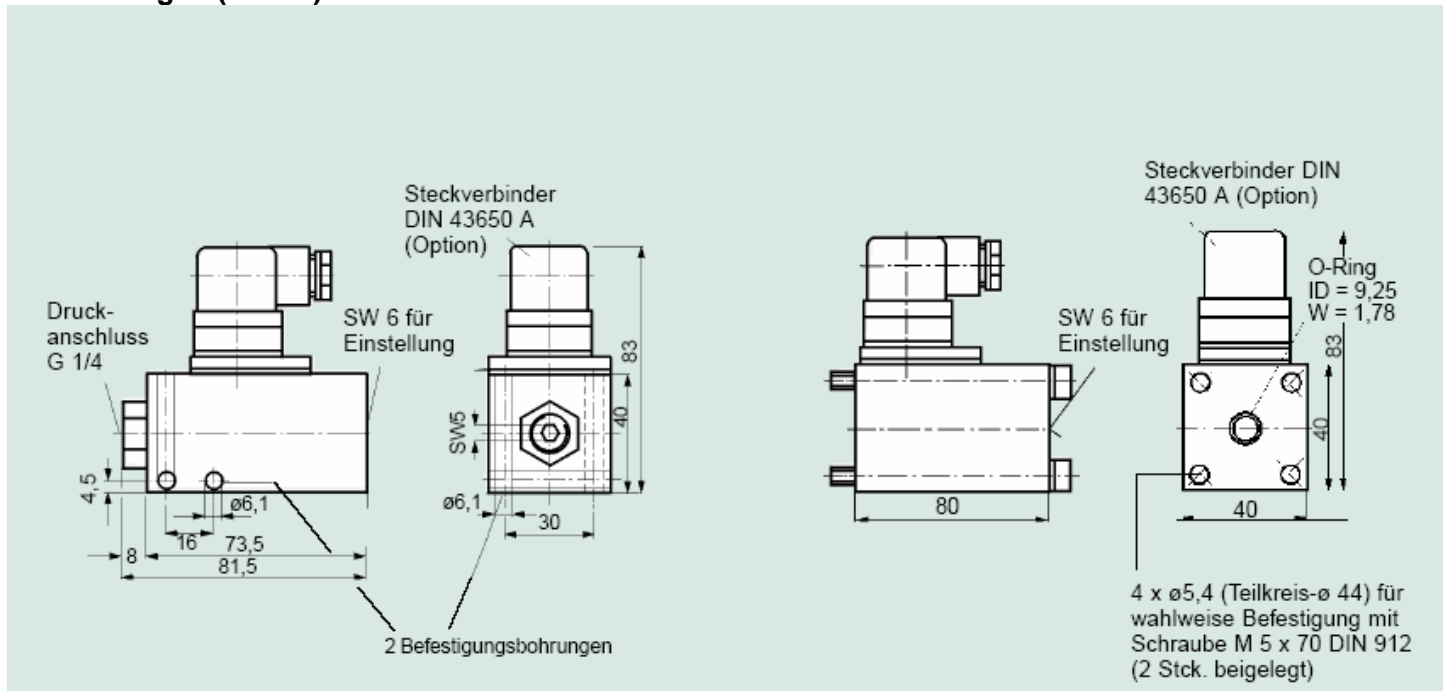
Druckstufen

Druckstufen	Einstellbereich (Druck steigend) bar	Prüfdruck (kurzzeitig) bar	Max. Betriebsdruck bar	Max. Hysterese (Bereichsende) bar
X1T-...-10	15 ... 100	600	400	11
X1T-...-25	30 ... 250	600	400	16
X1T-...-40	30 ... 400	600	400	24

Hysteresediagramme auf Anforderung.

Kompaktdruckschalter X1T (Kolben)

Abmessungen (in mm)



Elektrische Belastbarkeit

Silberkontakte	Induktive Last	Widerstandslast	Vergoldete Kontakte	
30 V =	3,0 A	10,0 A	U _{max}	30 V =
250 V =	0,03 A	0,25 A	I _{max}	400 mA
250 V ~	5,0 A	10,0 A	(U · I) _{max}	0,12 VA

Bestellnummernbeispiel

Typ	Druckanschluss	Mikroschalter	Druckstufe	Option
X1T	40	02	25	EXi

Ihre Bestellnummer

Typ	Druckanschluss	Mikroschalter	Druckstufe	Option
X1T				

Druckanschluss	Mikroschalter	Druckstufe	Zusatzoptionen
(40) Flansch nach C-Top TR44	(00) Silberkontakt	(10) 15...100 bar	(EXi) für Eigensichere Anwendung
(41) G1/4 IG	(02) Goldkontakt	(25) 30...250 bar	
		(40) 30...400 bar	